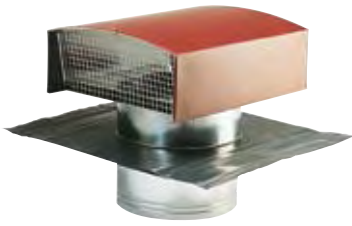


# Sorties de toit VMC

## Sortie de Toit Standard : STS



### DOMAINE D'APPLICATION

- Sortie de toit pour VMC et traitement d'air dans l'habitat collectif et les immeubles tertiaires.
- Utilisation en amenerée d'air comme en rejet d'air.
- Evacuation de hotte de cuisine possible.

### DESCRIPTION

• La sortie de toit STS est en acier galvanisé. Elle est composée de :

- 1- un chapeau pare-pluie rotatif équipé d'une grille de protection (amovible),
- 2 - une plaque support de couverture équipée de quatre feuillards de fixation,
- 3 - un fût de raccordement de conduit.

### • Finition :

- modèle ardoise : peinture lisse gris anthracite (RAL 7024),
- modèle tuile : peinture lisse brique (RAL 8012).

### MISE EN ŒUVRE

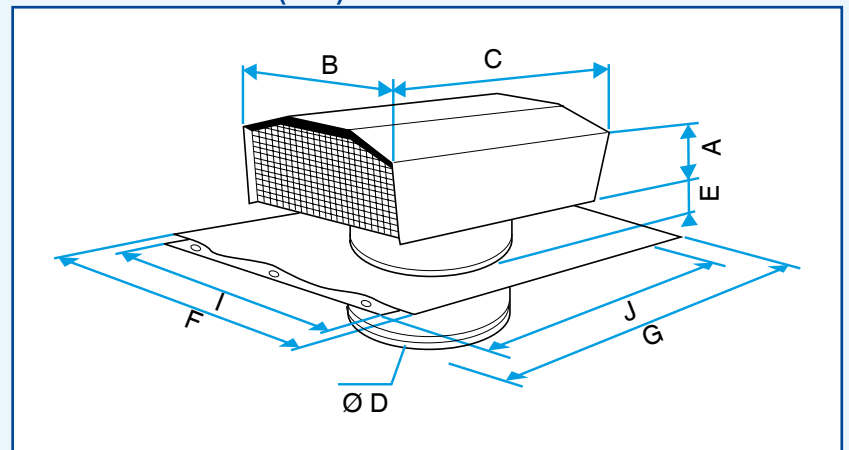
- Tous types de toitures : étanchéité par kit en plomb.
- Fixation par 4 pattes vissées sur la charpente pour les modèles > 160mm.

### GAMME R19

Désignation	Code	Prix
<b>Toiture ardoise</b>		
STS 160	11030110	80,4
STS 200	11030111	149
STS 250	11030112	168
STS 315	11030113	194
STS 355	11030114	319
STS 400	11030115	331
STS 450	11030116	369
STS 500	11030117	566
STS 630	11030118	642

Désignation	Code	Prix
<b>Toiture tuile</b>		
STS 160	11030108	80,4
STS 200	11030100	149
STS 250	11030101	168
STS 315	11030102	194
STS 355	11030103	319
STS 400	11030104	331
STS 450	11030105	373
STS 500	11030106	566
STS 630	11030107	642

### ENCOMBREMENT (mm)



Désignation	A	B	C	Ø D	E	F	G	I	J
STS 160	65	248	300	160	70	500	400	-	-
STS 200	100	333	400	200	85	600	600	500	500
STS 250	100	333	400	250	85	600	600	500	500
STS 315	112	420	500	315	150	600	600	500	500
STS 355	200	550	660	355	150	900	750	600	750
STS 400	200	550	660	400	150	900	750	600	750
STS 450	200	550	660	450	150	900	750	600	750
STS 500	245	650	850	500	160	1200	1000	780	997
STS 630	320	780	1000	630	160	1200	1000	780	997

# Sorties de toit et façade

## Chapeau conique pour conduit



### DOMAINE D'APPLICATION

- Sortie toiture basique pour tous réseaux de ventilation.
- Protection contre la pluie en refoulement vertical.
- Protège l'accès au réseau (oiseaux...).

### DESCRIPTION

- Protection par grillage.
- fixation au conduit vertical :
  - 3 vis minimum jusqu'au d160 mm
  - 4 vis minimum jusqu'au d315 mm
  - 6 vis minimum jusqu'au d630 mm.

### GAMME R9

Ø A	Code	Prix
100	11094761	65,8
125	11094762	67
160	11094763	75,2
200	11094764	85,5
250	11094765	103
315	11094766	133
355	11094767	169
400	11094768	232
450	11094769	262
500	11094770	279
560	11094771	301
630	11094772	318

## Visière pare-pluie grillagée



### DOMAINE D'APPLICATION

- Sortie façade standard pour tous réseaux de ventilation / traitement d'air.
- Protection contre la pluie en refoulement horizontal.
- Protège l'accès au réseau (oiseaux...).

### MISE EN ŒUVRE

- Attention, accessoire mâle non directement compatible avec les sorties de ventilateurs : utiliser les visières spécifiques prévues à cet effet (pages ventilateurs) ou utiliser un raccord femelle.

### GAMME R9

Ø A	Code	Prix
100	11094885	60,5
125	11094884	60,5
160	11094892	67,7
200	11094893	76,8
250	11094894	87,9
315	11094895	120
355	11094883	124
400	11094882	134
450	11094881	182
500	11094896	188
560	11094880	209
630	11094879	237